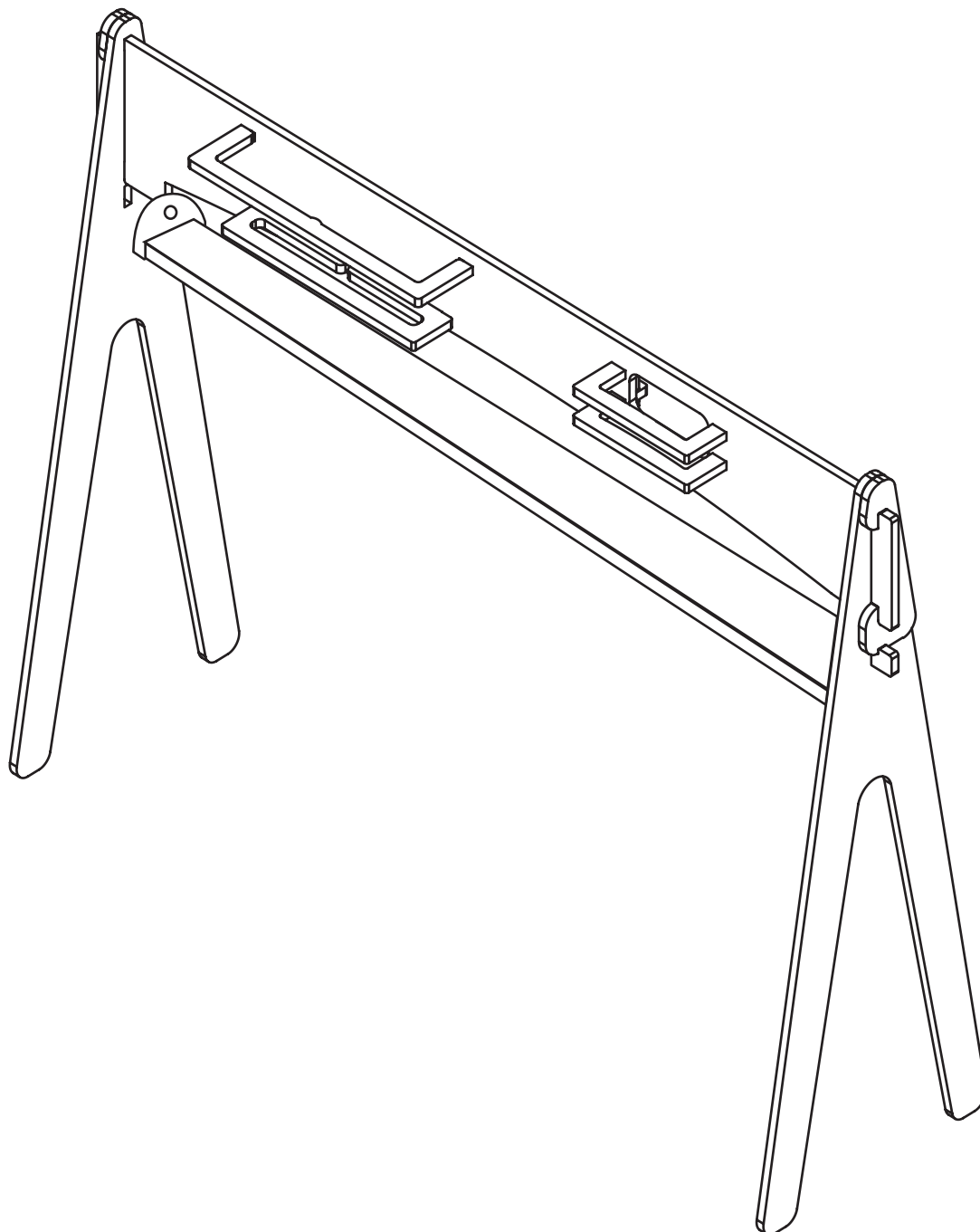
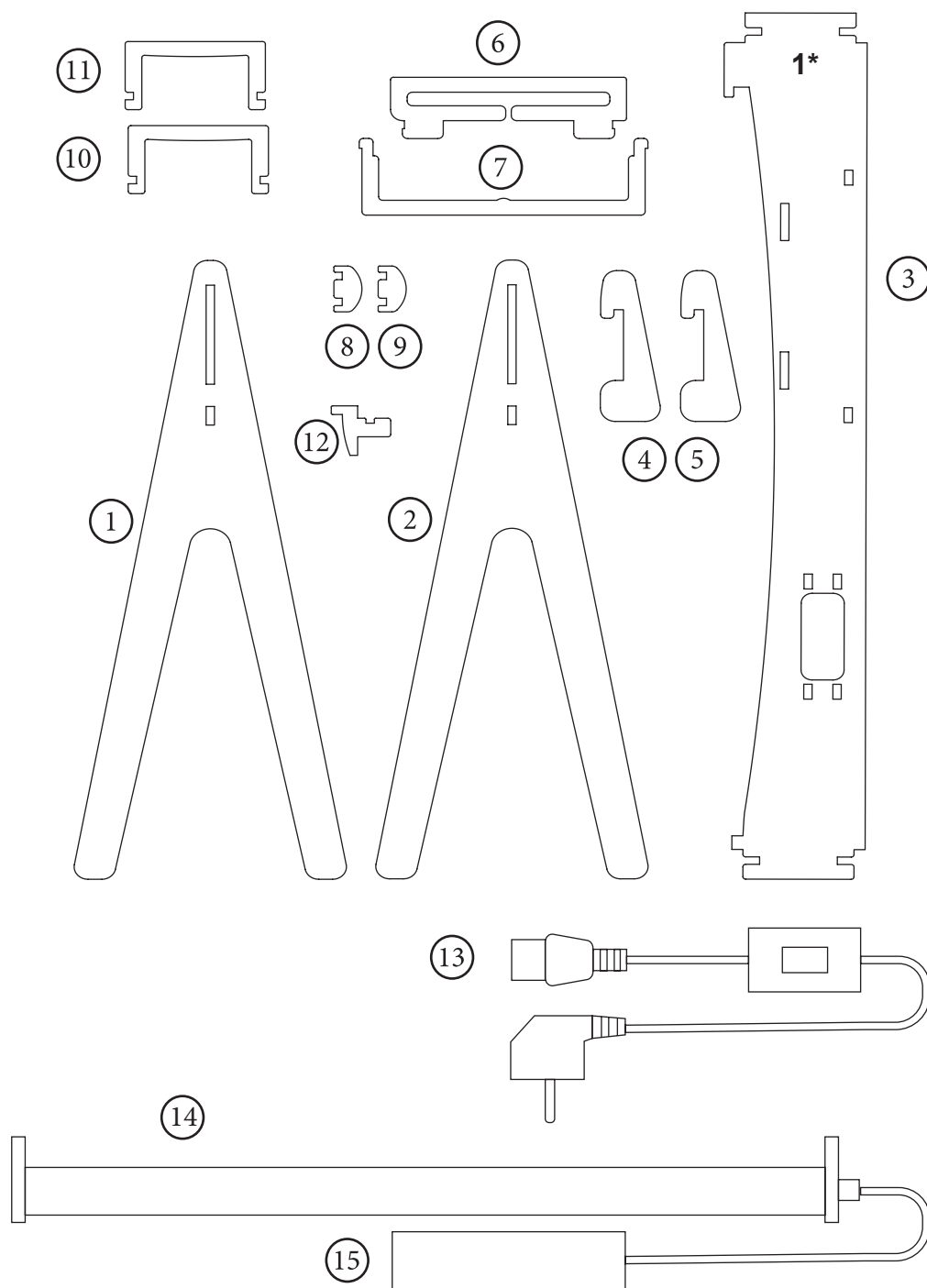


Инструкция

по сборке фитосветильника с экостойкой.



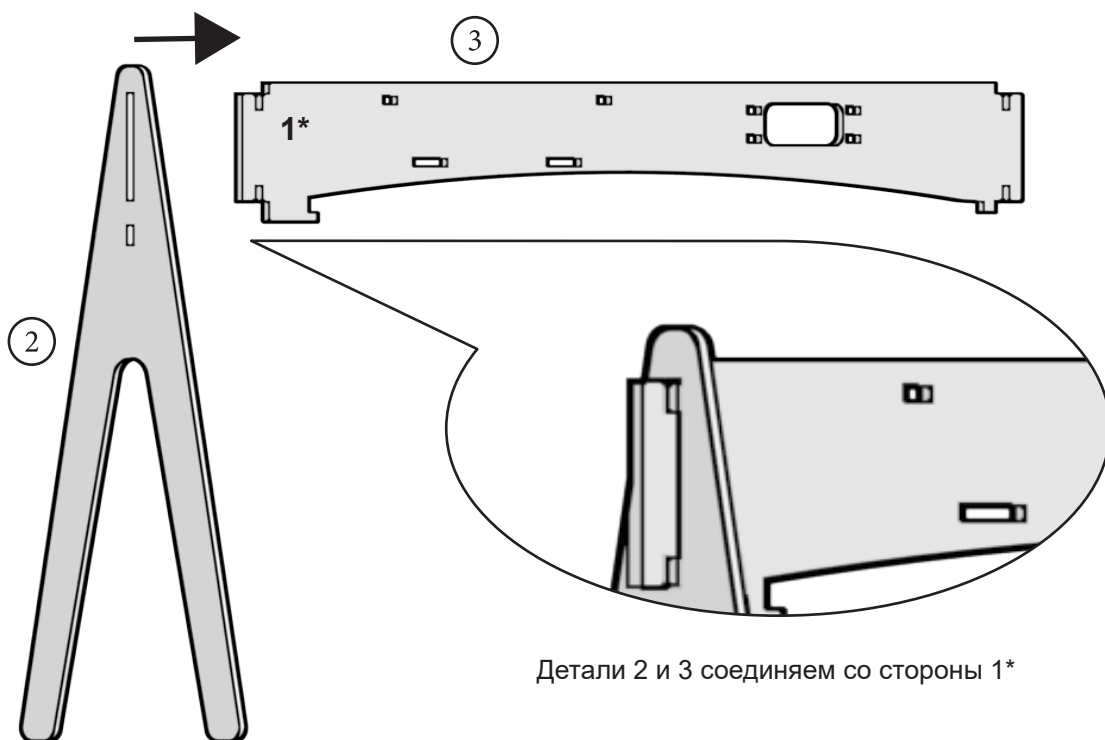
Комплектация



1, 2 - Боковые ножки стойки;
 3 - Горизонтальная планка стойки;
 4, 5 - Защелки для фиксирования боковых ножек к горизонтальной планке;
 6 - Полка для источника питания 15;
 7 - Деталь защиты и фиксации блока питания 15;
 8, 9 - Замки для фиксации деталей 10, 11;

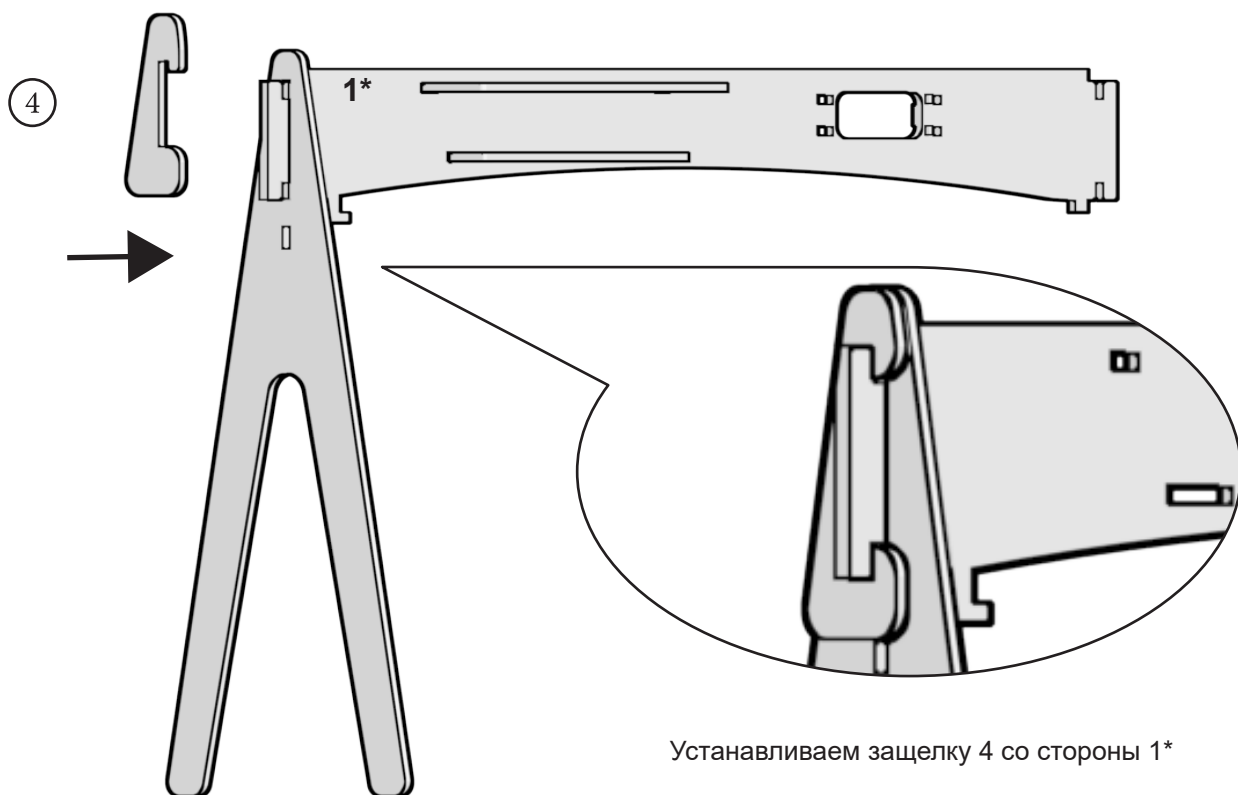
10, 11 - Детали крепления выключателя светильника
 12 - Крючок для фиксации светильника в стойке;
 13 - Кабель с выключателем;
 14 - Фитосветильник;
 15 - Источник питания.

1



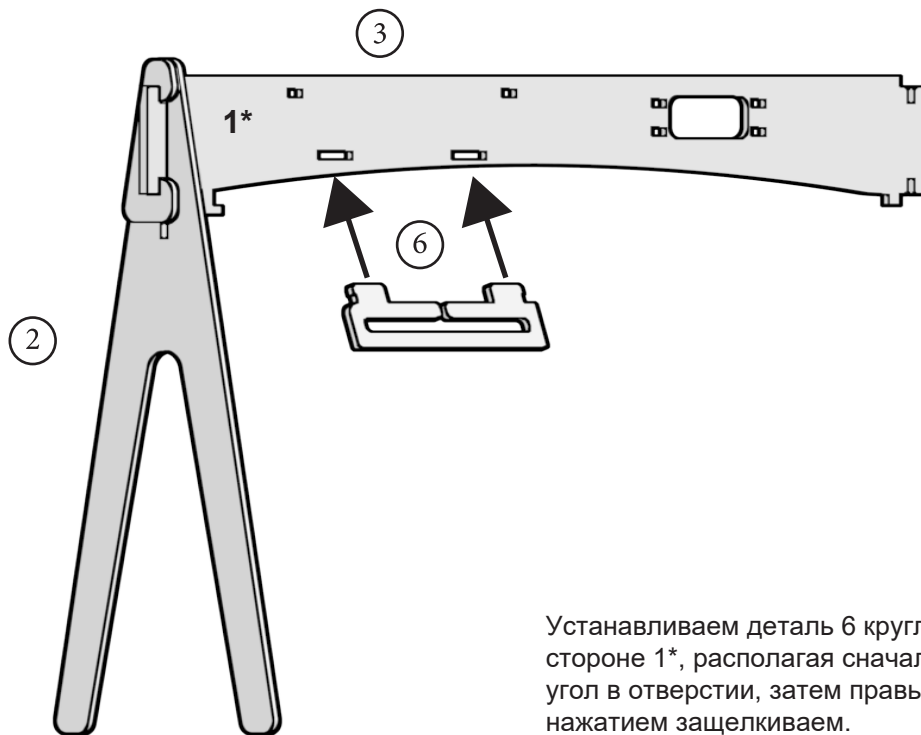
Детали 2 и 3 соединяем со стороны 1*

2



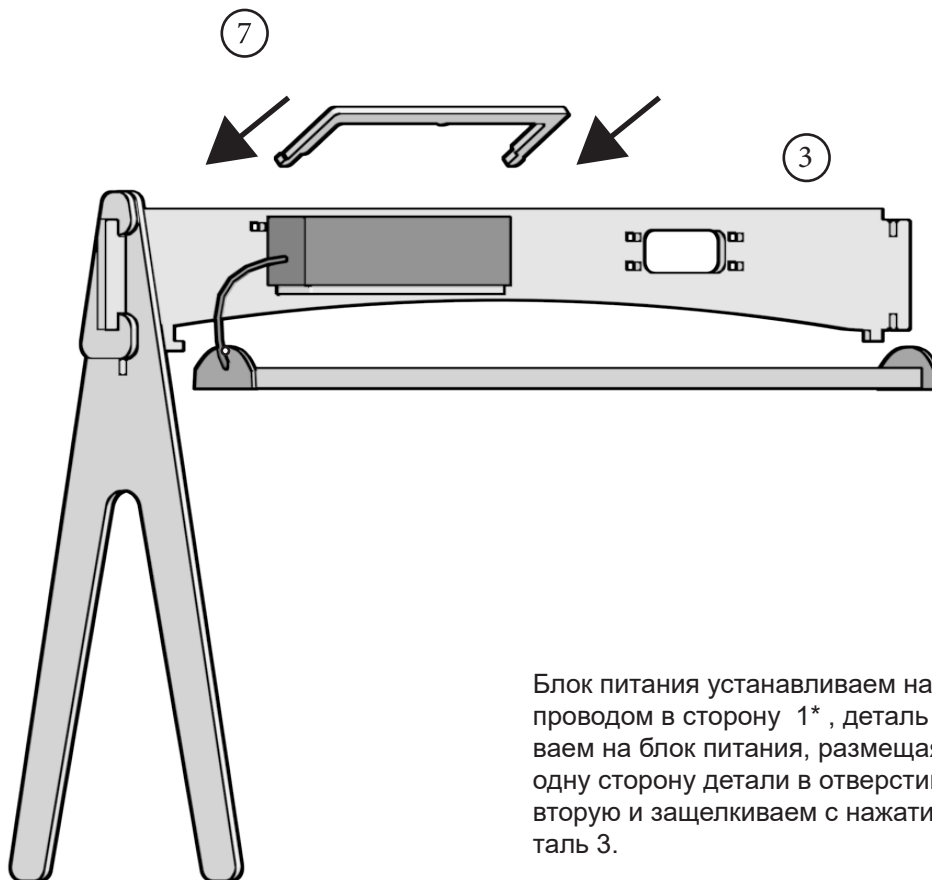
Устанавливаем защелку 4 со стороны 1*

3



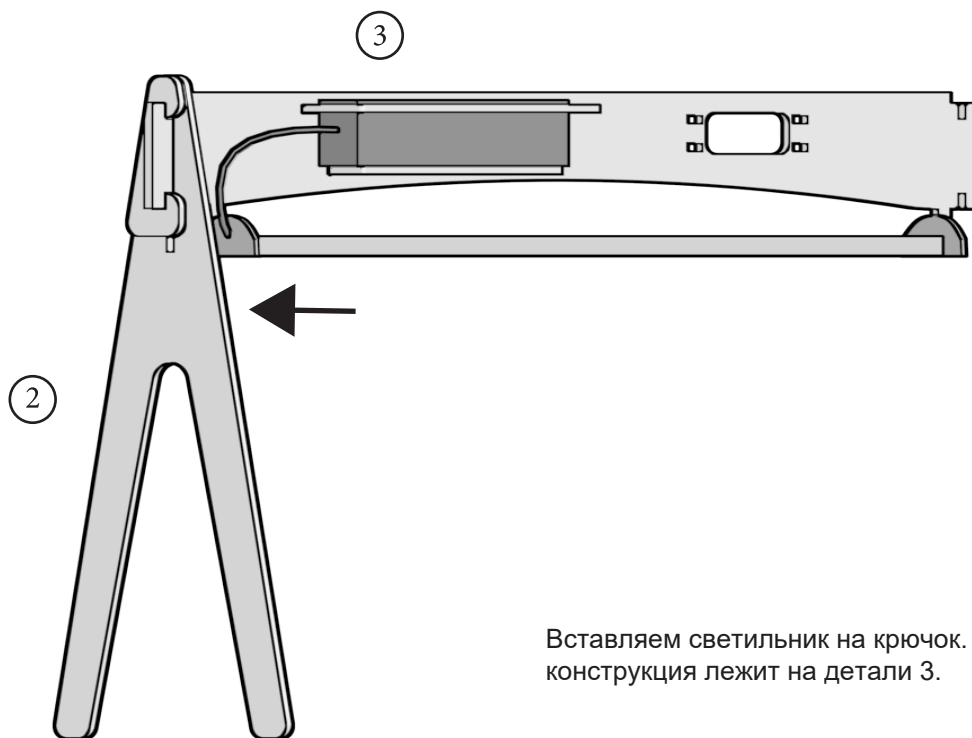
Устанавливаем деталь 6 круглой частью к стороне 1*, располагая сначала левый угол в отверстии, затем правый и с нажатием защелкиваем.

4



Блок питания устанавливаем на полку 6 проводом в сторону 1* , деталь 7 надеваем на блок питания, размещая сначала одну сторону детали в отверстии, затем вторую и защелкиваем с нажатием в деталь 3.

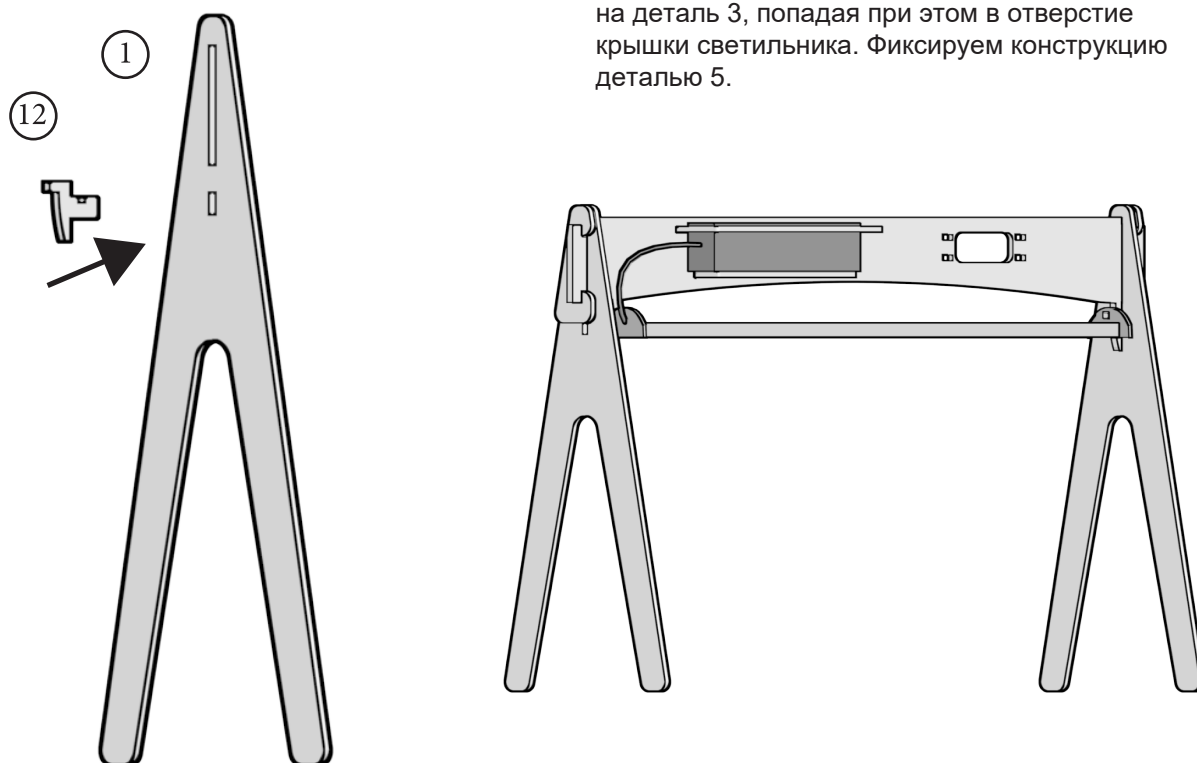
5



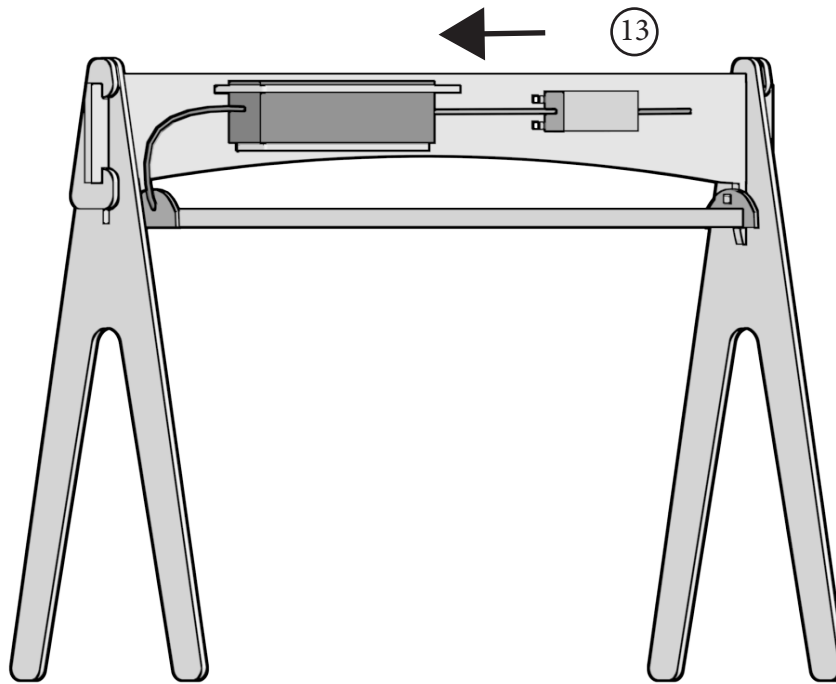
Вставляем светильник на крючок. Вся конструкция лежит на детали 3.

В деталь 1 вставляем крючок 12 и надеваем все на деталь 3, попадая при этом в отверстие крышки светильника. Фиксируем конструкцию деталью 5.

6

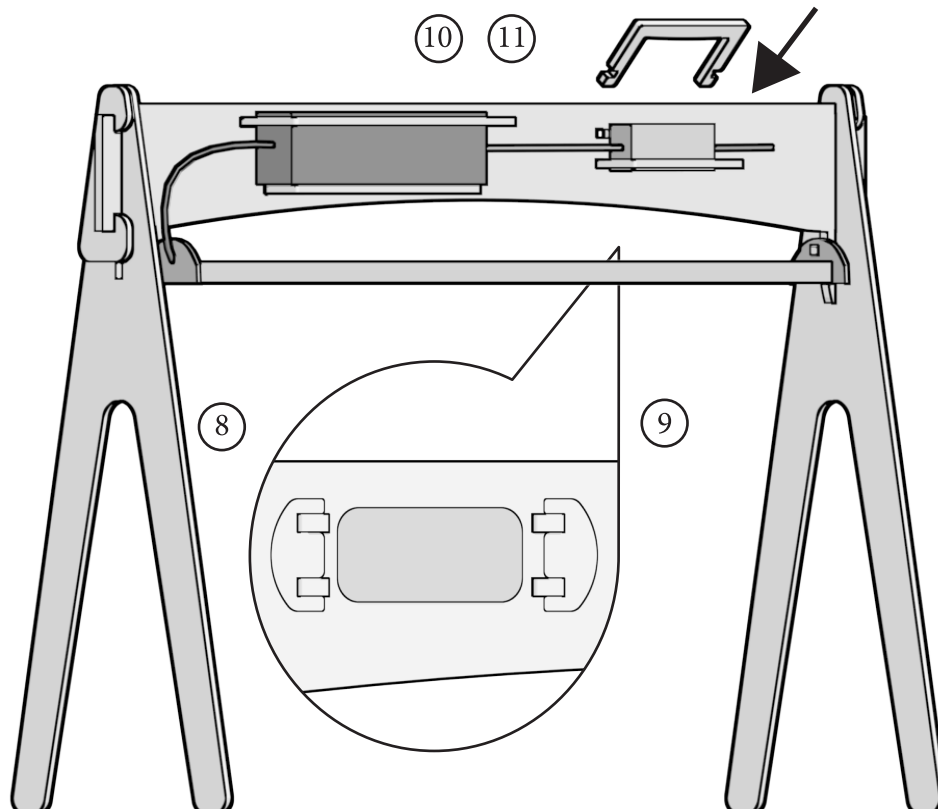


7



Кабель с выключателем 13 вставляем в блок питания, совмещая выключатель с отверстием в детали 3.

8



Детали 10 и 11 вставляем в отверстия детали 3, прижимая выключатель. Замками 8 и 9 фиксируем детали 10 и 11 с другой стороны.

